



F 458

ab Serien-Nr.
from serial no.
à partir de
no. de série

458 00837

F458-1

ab Serien-Nr.
from serial no.
à partir de
no. de série

458 70222

Ersatzteilliste 458 80 000 · 06/06

Motor strahlwassergeschützt nach IP 55

Spare parts list

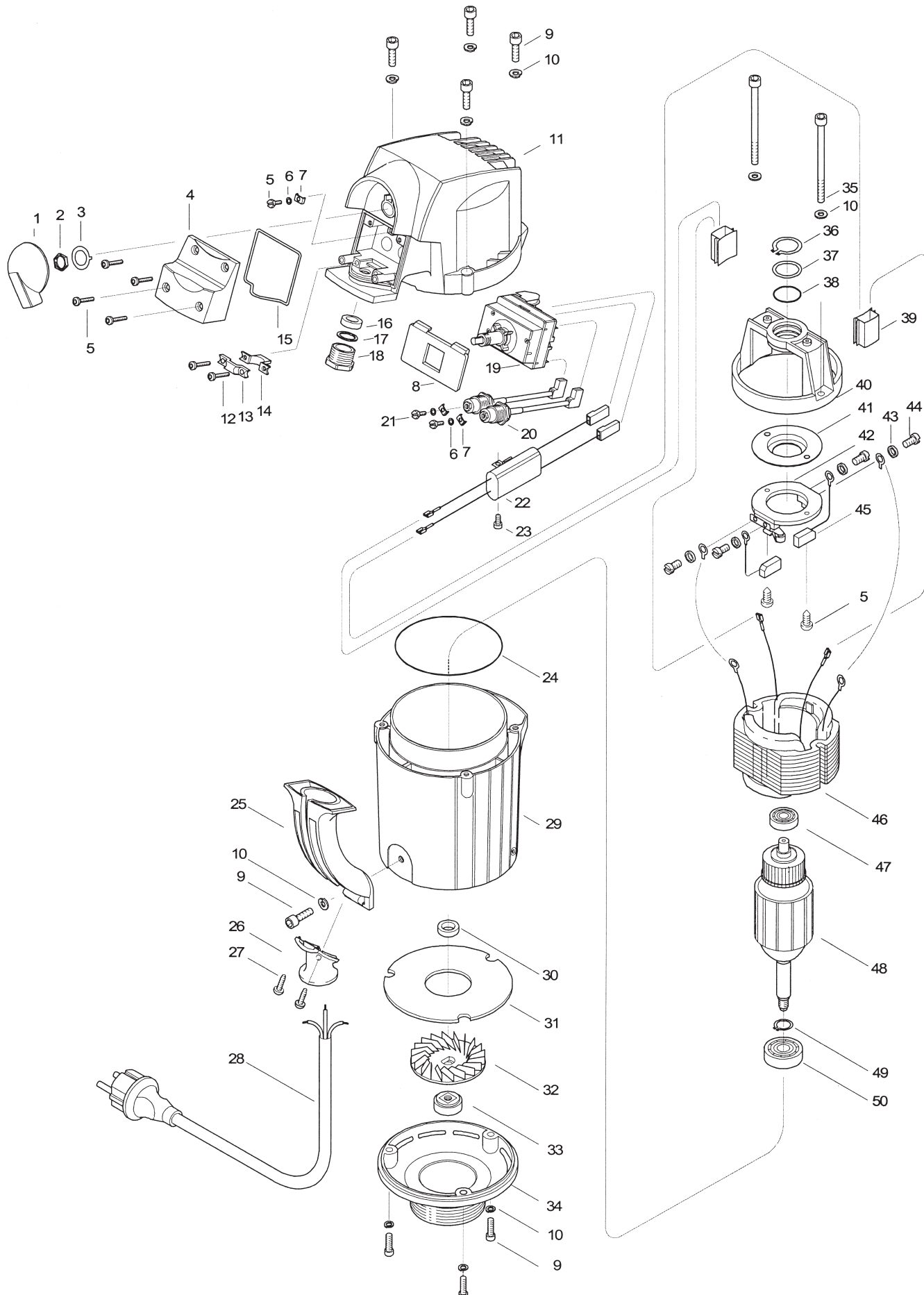
Motor jet proof according to IP 55

Liste de pièces de rechange

Moteur étanche aux jets d'eau selon IP 55



FLUX-GERÄTE GMBH
Talweg 12 · D-75433 Maulbronn
Tel. 070 43/101-0 · Fax 070 43/101-444
Fax International ++49 70 43 / 1 01 -555
info@flux-pumpen.de · www.flux-pumpen.de



Désignation

Manette d'interrupteur
Ecrou hexagonal
Rondelle d'arrêt
Capot
Vis à tête bombée
Vis à tête bombée
Rondelle élastique
Rondelle élastique
Etrier de serrage
Etrier de serrage
Dispositif d'ajustage de l'interrupteur
Vis cylindrique
Rondelle élastique
Carter supérieur avec rep. 20 et 51
Vis à tête bombée
Pince de décharge de traction
Pièce de pression
Joint torique Ø 70 x 2 (CR)
Joint (CR)
Bague de pression
Vis de pression
F 458: Commutateur-disjoncteur
sans décl. sous manque de tension
F 458-1: Commutateur-disjoncteur
sans décl. sous manque de tension
F 458: Commutateur-disjoncteur
avec décl. sous manque de tension
F 458-1: Commutateur-disjoncteur
avec décl. sous manque de tension
Traversée d'isolement avec rep. 6 (1x),
7 (1x) et 21 (1x)
Vis hexagonale
Filtre antiparasitaire
Vis à tête bombée
Joint torique Ø 94 x 1,5 (NBR)
Poignée
Entrée de câble
Vis à tête bombée
Câble d'alimentation, 5m de long,
avec prise mâle
sans prise
avec prise mâle (SEV)
Carter inférieur avec rep. 24 et 30
Joint (NBR)
Rondelle de ventilation
Ventilateur
Guide entraîneur
Flasque de moteur
F 458: Vis cylindrique
F 458-1: Vis cylindrique
Circlip
Rondelle compensatrice
Joint torique Ø 24 x 2,5 (NBR)
Connecteur à fiches
Connecteur à fiches
Etrier de palier
Rondelle isolante
Couronne porte-balais avec rep. 43+44
Rondelle
Vis cylindrique
Balais de carbon
F 458: Stator
F 458-1: Stator
Roulement à billes
F 458: Induit cpl.
avec rep. 47, 49 et 50
F 458-1: Induit cpl.
avec rep. 47, 49 et 50
Circlip
Roulement à billes
Arrêt de bobine (version avec déclenche-
ment sous manque de tension seulement)
Colle pour traversée d'isol. /kg
Graisse pour joints à lèvres /kg
*Autres longueurs de câbles sur
demande. Prises pour 12 V et
24 V sur demande.

Sous réserve de modifications