



*FMC 250/PP  
FMC 250/PVDF*

*ab Serien-Nr.  
from serial no.  
à partir de  
no. de série*

**52000**



## **Ersatzteilliste 001 86 122 • 06/11**

*Flüssigkeits-Mengenmesser in PP oder PVDF  
nach dem Taumelscheibenprinzip*

## **Spare parts list**

*Flow Meter in PP or PVDF  
rotating disc type*

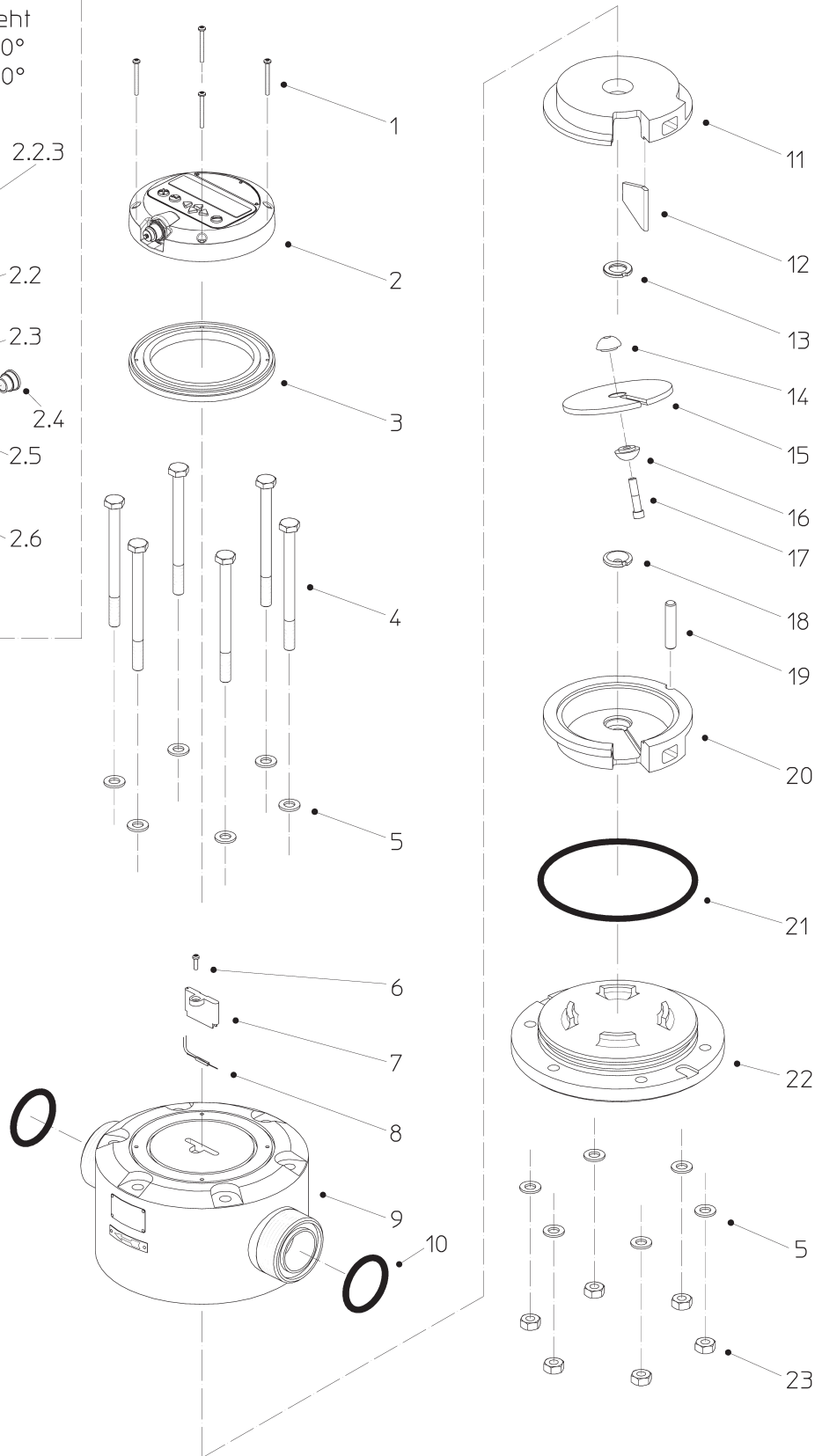
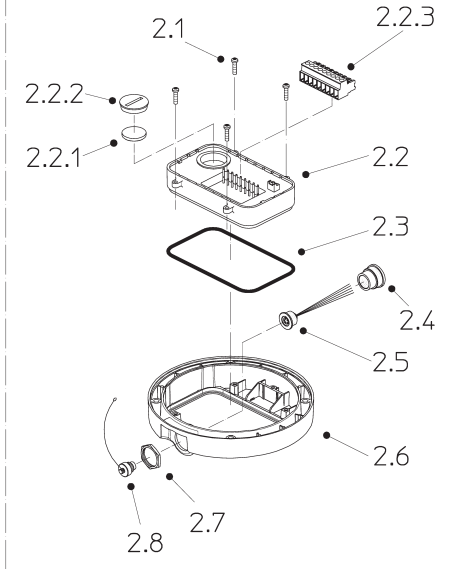
## **Liste de pièces de rechange**

*Compteur volumétrique en PP ou PVDF  
à disque oscillant*



**FLUX-GERÄTE GMBH**  
Talweg 12 · D-75433 Maulbronn  
Tel +49 (0)7043 101-440 · Fax +49 (0)7043 101-444  
info@flux-pumpen.de · www.flux-pumpen.de

Pos. 2, um 180° gedreht  
Pos. 2, rotated by 180°  
Rep. 2, tourné sur 180°



Pos. Nr. Rep.	Stück/ Gerät Qty./ Unit	Bestellbezeichnung	Bestell-Nr. / Part No. / Référence		Description
			FMC 250 PP	FMC 250 PVDF	
1	4	Linsenschraube	902 25 006	902 25 006	Oval head screw
2	1	Anzeigeelektronik kpl., 5-polig, bestehend aus Pos. 2.1 - 2.8	001 42 109	001 42 109	Digital display unit cpl., 5-pole, consisting of item 2.1 - 2.8
2.1	4	Linsenschraube	902 15 001	902 15 001	Oval head screw
2.2	1	Anzeigeelektronik mit Pos. 2.1, 2.2.1 – 2.2.3 und 2.3	001 42 117	001 42 117	Digital display unit with item 2.1, 2.2.1 – 2.2.3 and 2.3
2.2.1	1	Batterie	940 04 024	940 04 024	Battery
2.2.2	1	Batteriedeckel mit O-Ring	940 04 025	940 04 025	Battery cover with o-ring
2.2.3	1	Steckerleiste 9-polig	937 01 037	937 01 037	Connection block 9-pole
2.3	1	Dichtung	925 19 004	925 19 004	Seal
2.4	1	Buchse für Flanschdose	937 50 048	937 50 048	Bushing for plug socket
2.5	1	Flanschdose, 5-polig	937 50 029	937 50 029	Plug socket, 5-pole
2.6	1	Blende	001 42 102	001 42 102	Cover plate
2.7	1	Sechskantmutter	907 40 000	907 40 000	Hexagonal nut
2.8	1	Schutzkappe für Flanschdose	936 10 003	936 10 003	Protecting cap for plug socket
		<i>wahlweise</i>			<i>optional</i>
2	1	Anzeigeelektronik kpl., 8-polig, bestehend aus Pos. 2.1 - 2.8	001 42 109	001 42 109	Digital display unit cpl., 8-pole, consisting of item 2.1 - 2.8
2.1	4	Linsenschraube	902 15 001	902 15 001	Oval head screw
2.2	1	Anzeigeelektronik mit Pos. 2.1, 2.2.1 – 2.2.3 und 2.3	001 42 117	001 42 117	Digital display unit with item 2.1, 2.2.1 – 2.2.3 and 2.3
2.2.1	1	Batterie	940 04 024	940 04 024	Battery
2.2.2	1	Batteriedeckel mit O-Ring	940 04 025	940 04 025	Battery cover with o-ring
2.2.3	1	Steckerleiste 9-polig	937 01 037	937 01 037	Connection block 9-pole
2.3	1	Dichtung	925 19 004	925 19 004	Seal
2.4	1	Buchse für Flanschdose	-	-	Bushing for plug socket
2.5	1	Flanschdose, 8-polig	937 50 047	937 50 047	Plug socket, 8-pole
2.6	1	Blende	001 42 102	001 42 102	Cover plate
2.7	1	Sechskantmutter	907 40 000	907 40 000	Hexagonal nut
2.8	1	Schutzkappe für Flanschdose	936 10 006	936 10 006	Protecting cap for plug socket
3	1	Formdichtung (Silikon)	925 89 004	925 89 004	Profile seal (Silicone)
4	6	Sechskantschraube	901 01 005	901 01 005	Hexagonal screw
5	12	Scheibe	908 10 001	908 10 001	Washer
6	1	Linsenschraube	902 25 003	902 25 003	Oval-head screw
7	1	Halter für Reed-Relais	001 42 072	001 42 085	Support for reed-relay
8	1	Reed-Relais	936 00 023	936 00 023	Reed-Relay
9	1	Gehäuse	001 42 074	001 42 087	Housing
10	2	O-Ring 0 - Ø 47 x 5,3 (EPDM)	925 75 041	925 75 041	O-ring 0 - Ø 47 x 5,3 (EPDM)
		O-Ring 1 - Ø 47 x 5,3 (FKM)	925 75 007	925 75 007	O-ring 1 - Ø 47 x 5,3 (FKM)
	1	Messkammer kpl. bestehend aus Pos. 11-18 und 20	001 42 069	001 42 082	Measuring chamber cpl. consisting of item 11-18 and 20
	1	Messkammer bestehend aus Pos. 11-13, 18 und 20	001 42 092	001 42 093	Measuring chamber consisting of item 11-13, 18 and 20
11	1	Messkammer-Oberteil *)			Measuring chamber – upper part *)
12	1	Trennwand *)			Separator *)
13	1	Einsatz für Messkammer-Oberteil *)			Insert for upper part *)
	1	Kugel mit Mitnahmestift bestehend aus Pos. 14, 16 und 17	001 41 951	001 41 951	Ball with drive pin consisting of item 14, 16 and 17
14	1	Kugelhälfte für Taumelscheibe *)			Semi-ball for nutating disc *)
15	1	Taumelscheibe	001 42 068	001 42 081	Nutating disc
16	1	Kugelhälfte für Taumelscheibe *)			Semi-ball for nutating disc *)
17	1	Mitnahmestift mit Magnet *)			Drive pin with magnet *)
18	1	Einsatz für Messkammer-Unterteil *)			Insert for lower part *)
19	1	Zylinderstift	915 19 000	915 19 001	Cylindrical pin
20	1	Messkammer-Unterteil *)			Measuring chamber – lower part *)
21	1	O-Ring 0 - Ø 140 x 5 (EPDM)	925 95 114	925 95 114	O-ring 0 - Ø 140 x 5 (EPDM)
		O-Ring 1 - Ø 140 x 5 (FKM)	925 95 113	925 95 113	O-ring 1 - Ø 140 x 5 (FKM)
22	1	Deckel	001 42 071	001 42 084	Cover
23	6	Sechskantmutter	907 01 002	907 01 002	Hexagonal nut
		*) Diese Teile sind nicht als Einzelteil lieferbar!			*) Not available as individual spare part!

## Désignation

Vis à tête bombée  
Cadran afficheur complet à 5 pôles,  
comprenant rep. 2.1 - 2.8  
Vis à tête bombée  
Cadran afficheur comprenant rep. 2.1, 2.2.1  
– 2.2.3 et 2.3  
Pile  
Capot pour pile avec joint torique  
Barrette à 9-pôles  
Joint  
Douille pour prise femelle  
Prise femelle à 5 pôles  
Bandeau  
Ecrou hexagonal  
Capot de protection pour prise femelle  
*facultatif*  
Cadran afficheur complet à 8 pôles,  
comprenant rep. 2.1 - 2.8  
Vis à tête bombée  
Cadran afficheur comprenant rep. 2.1, 2.2.1  
– 2.2.3 et 2.3  
Pile  
Capot pour pile avec joint torique  
Barrette à 9 pôles  
Joint  
Douille pour prise femelle  
Prise femelle à 8 pôles  
Bandeau  
Ecrou hexagonal  
Capot de protection pour prise femelle  
Joint profilé (Silicone)  
Vis hexagonale  
Rondelle  
Vis à tête bombée  
Fixation pour relais-reed  
Relais-reed  
Carter de compteur  
Joint torique 0 - Ø 47 x 5,3 (EPDM)  
Joint torique 1 - Ø 47 x 5,3 (FKM)  
Chambre de mesure complète comprenant  
rep. 11-18 et 20  
Chambre de mesure comprenant rep.  
11-13, 18 et 20  
Chambre de mesure – partie supérieure \*)  
Séparateur \*)  
Insert pour partie supérieure \*)  
Bille avec guide entraîneur comprenant rep.  
14, 16 et 17  
Semi-bille pour disque en nutation \*)  
Disque en nutation  
Semi-bille pour disque en nutation \*)  
Guide entraîneur avec aimant \*)  
Insert pour partie inférieure \*)  
Goupille cylindrique  
Chambre de mesure – partie inférieure \*)  
Joint torique 0 - Ø 140 x 5 (EPDM)  
Joint torique 1 - Ø 140 x 5 (FKM)  
Capot  
Ecrou hexagonal

\*) Ne pas disponible comme pièce de  
rechange individuelle!